

GENERÁTOR IMPULZŮ JK-2

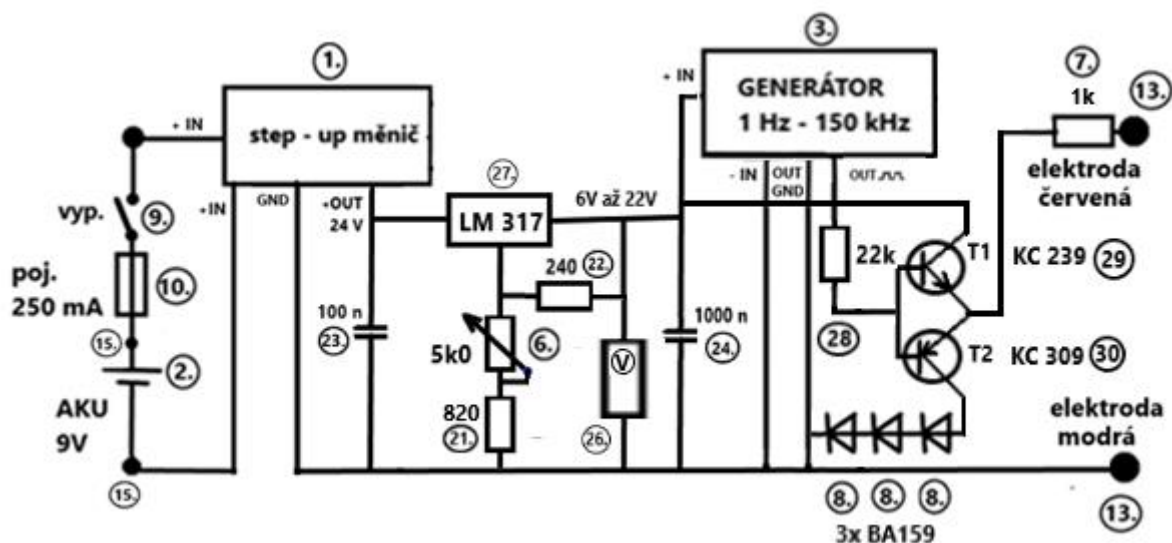


akumulátor nabitý – svítí zeleně



akumulátor se nabíjí – svítí červeně

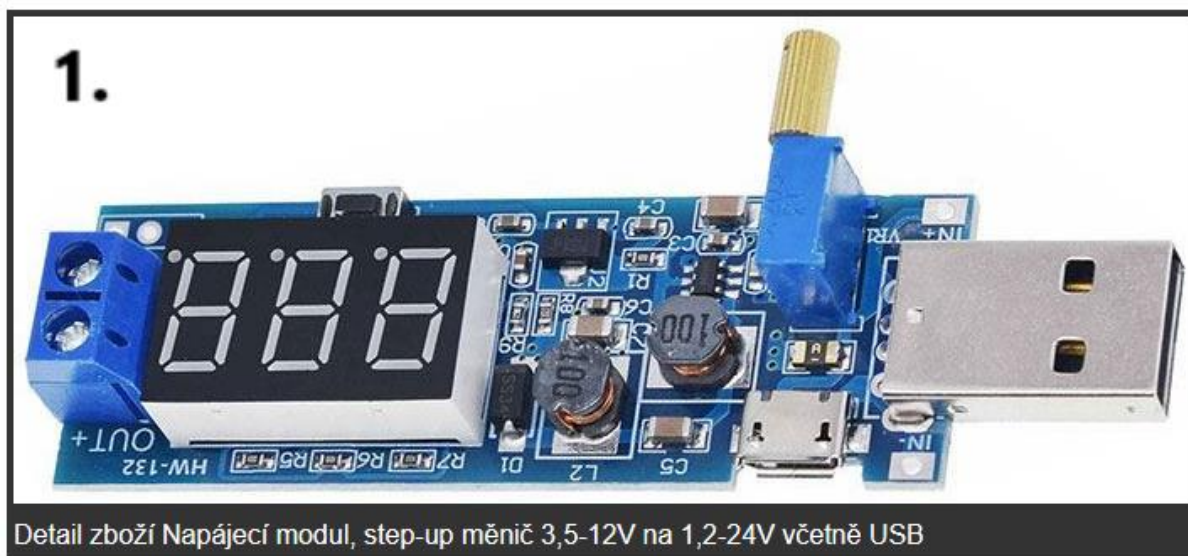
Schéma GENERÁTORU IMPULZŮ JK – 2



součástí GENERÁTORU IMPULZŮ JK - 1

	HADEX	Kč
1. <u>Napájecí modul, step-up měnič 3,5-12V na 1,2-24V včetně USB</u>	M407D	110
2. <u>Nabíjecí baterie Li-ion 9V 650mAh 6F22, GTF, napájení USB</u>	R555	199
3. <u>PWM generátor XY-PWM, 1Hz-150kHz s LCD displejem v krabičce</u>	M471 B	250
3. <u>(PWM generátor XY-PWM1, 1Hz-150kHz s LCD displejem v krabičce</u>	M471 C	250)
4. <u>Napáječ, síťový adaptér USB 5V/3A spínaný, koncovka USB micro</u>	G702C	129
5. <u>Krabička plastová Z1AW /KP11/ 172x176x68mm s bočními panely</u>	O225	109
6. <u>5 k/N, WH9011A , hřídel 6x15mm, potenciometr otočný</u>	U765A	13
7. <u>1k TR223, rezistor 1W metaloxid</u>	H837	2
8. <u>BA159 dioda rychlá 1000V/1A/500ns DO41</u>	A034	3x 2
9. <u>Přepínač páčkový MTS-223, (ON)-OFF-(ON) 2pol.250V/3A mini</u>	L375	21
10. <u>Pojistka trubičková 5x20 F 250mA</u>	K804	2
11. <u>Pojistkové pouzdro panelové pro pojistku 5x20mm</u>	K728	9
12. <u>Přístrojový knoflík 15x17mm, hřídel 6mm černo-bílý</u>	O014	5
13. <u>CINCH konektor kovový zlacený,červený proužek</u>	D863	14
14. <u>CINCH zdírka panelová s matkou zlacená černá</u>	D147	6
15. <u>Kontakty na 9V – klips 1. typ vývody 12 cm</u>	L012	3
16. TRU COMPONENTS pájecí lišta dvouřadá		134
17. Šroubky a matice průměr 2 mm a vruty		
18. Propojovací vodiče		
19. Válcové ocelové elektrody		
20. Pertinaxová destička		
21. rezistor 820 R	H844	2
22. rezistor 240 (220)	H829	2
23. kondenzátor 100 nF keramický	J461A	1,5

24. kondenzátor 1 μ F/50V	J573	3
25 USB A zdířka na plošném spoji	D849	11
26. Voltmetr panelový 3V až 30V	R017	99
27. LM 317 T stabilizátor	E641	16
28. Rezistor 22k	H856	2
29. Tranzistor KC 239	B008	2
30. Tranzistor KC 309	B028	2



3.



Detail zboží PWM generátor XY-PWM, 1Hz-150kHz s LCD displejem



Detail zboží PWM generátor XY-PWM1, 1Hz-150kHz s LCD displejem v krabičce

4.



Detail zboží Napáječ, síťový adaptér USB 5V/3A spínaný, konečka USB micro

5.



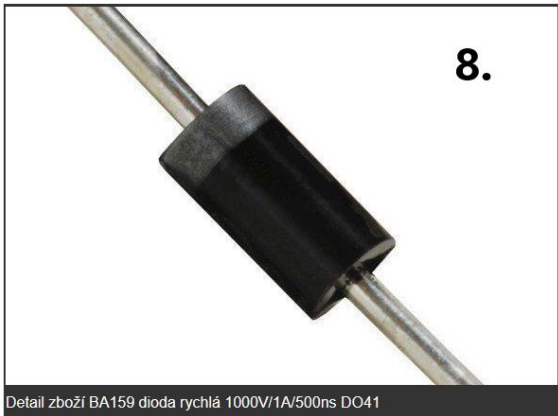
Detail zboží Krabička plastová Z1AW /KP11/ 172x176x68mm s bočními panely

6.



7.





Detail zboží BA159 dioda rychlá 1000V/1A/500ns DO41



Detail zboží Přepínač páčkový MTS-223, (ON)-OFF-(ON) 2pol.250V/3A mini



Detail zboží Pojistka trubičková 5x20 F 250mA



Detail zboží Pojistkové pouzdro panelové pro pojistku 5x20mm



Detail zboží Přístrojový knoflík 15x17mm, hřídel 6mm černo-bílý



Detail zboží CINCH konektor kovový zlacený, červený proužek



undefined



Detail zboží Kontakty na 9V baterii - klips, I typ, vývody 12cm

